

#### 4.2.1 La méthode d'obturation d'un puits tubulaire inutilisé

Le Règlement sur le captage des eaux souterraines ne spécifie pas de méthode d'obturation particulière. Cependant, le Ministère préconise la méthode suivante afin d'atteindre l'objectif de protection visé :

- le puits tubulaire doit être rempli de sable exempt de contaminants jusqu'à un mètre au-dessous de la base du tubage ;
- au-dessus de la couche de sable, un matériau imperméable scellant est mis en place sur une épaisseur d'environ deux mètres. Le matériau scellant peut être constitué de bentonite ou d'un mélange de ciment/bentonite ;
- une deuxième couche de sable est déposée au-dessus du matériau imperméable jusqu'à une profondeur d'environ trois mètres de la surface du sol. L'épaisseur de cette couche peut varier grandement en fonction de la profondeur du puits ;
- une deuxième couche de matériau scellant imperméable d'une épaisseur approximative de deux mètres est ensuite déposée sur la deuxième couche de sable amenant le niveau de remplissage à environ un mètre de la surface du sol ;
- finalement, le tubage doit être coupé à un mètre de la surface du sol au niveau de la deuxième couche de matériau scellant afin d'éviter des accidents résultant du passage de la machinerie servant à la culture des champs sur des tubulures de puits non visibles. Une plaque de ciment est alors posée sur l'extrémité supérieure du tubage et l'excavation est comblée par des matériaux de remplissage afin de niveler le secteur avec le relief environnant.

La figure B-9 illustre un puits tubulaire obturé selon la méthode décrite plus haut.

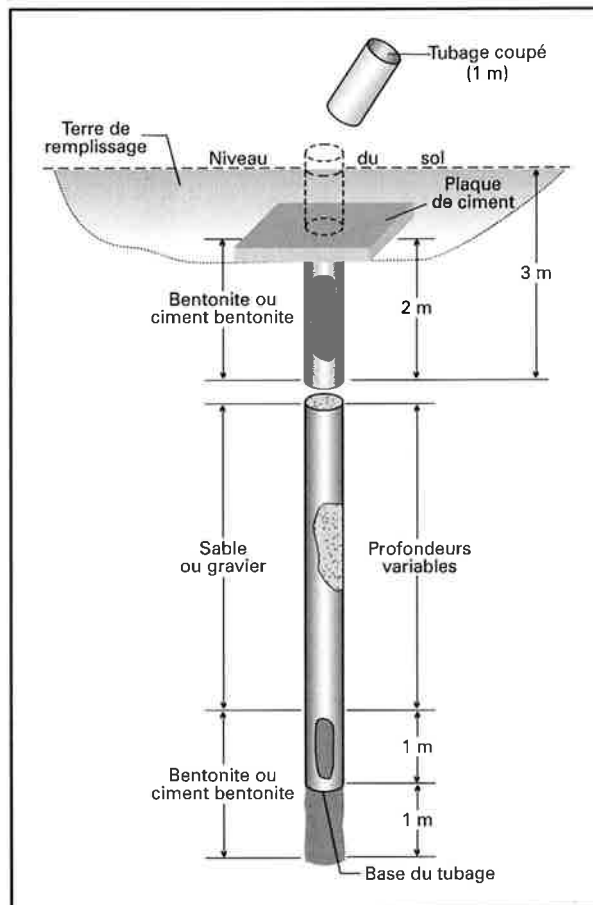


Figure B-9 : Méthode d'obturation d'un puits tubulaire inutilisé

#### 4.2.2 La méthode d'obturation d'un puits de surface inutilisé

À l'instar des puits tubulaires, il est important d'obturer adéquatement les puits de surface de manière à minimiser les risques de contamination de la nappe phréatique et de favoriser la sécurité publique. La méthode décrite ci-dessous, plus simple que pour les puits tubulaires, est celle que recommande le Ministère :

- le tubage, souvent constitué de sections de béton, doit être entièrement retiré du sol, lorsque c'est possible ;
- lorsque le retrait de toutes les sections de tubage n'est pas possible, le puits doit être rempli d'un matériau inerte tel un sable ou un gravier provenant d'un secteur exempt de contaminants ;
- la partie supérieure doit être coupée à au moins un mètre de la surface du sol ;
- finalement, une plaque de béton est déposée sur l'extrémité du tubage et l'excavation est comblée par des matériaux de remplissage afin de niveler le secteur avec le relief environnant.

La figure B-10 illustre un puits de surface obturé selon la méthode décrite plus haut.

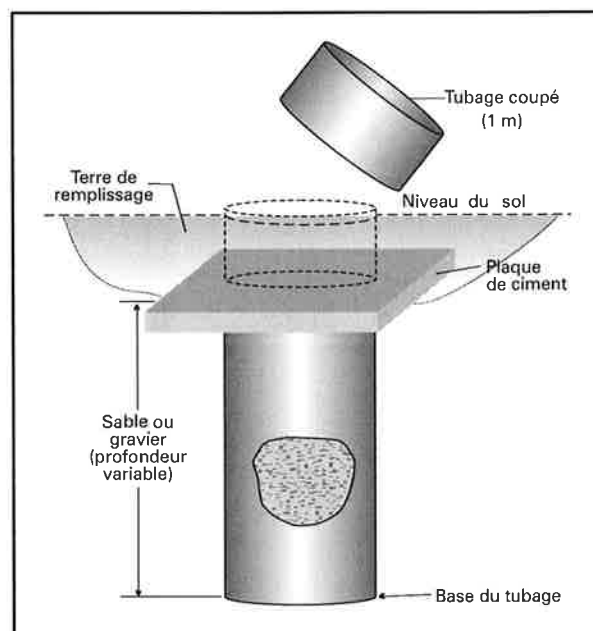


Figure B-10 : Méthode d'obturation d'un puits de surface inutilisé